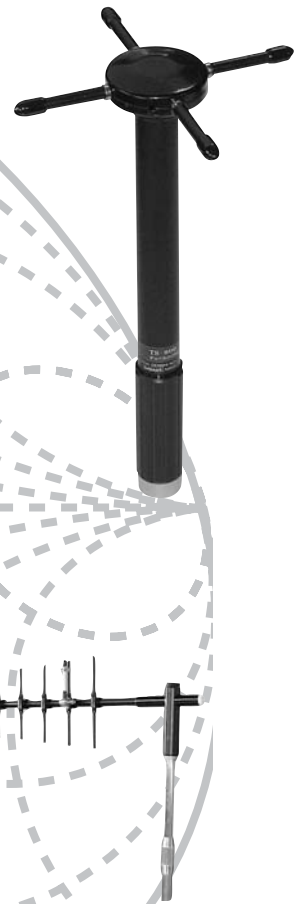


# 通信用アンテナ

COMMUNICATION ANTENNAS

<http://www.sagant.co.jp/>

NO.16



カタログに記載の製品の仕様は改良のため、予告なく変更する事があります。

**SAGANT.**  
ANTENNA

特約店

**サガ** 電子工業株式会社

本社・工場

〒849-0934 佐賀市開成二丁目 6 - 6

TEL : 0952-31-0103 (代) FAX : 0952-32-1046

KDDIP:050-300-46417

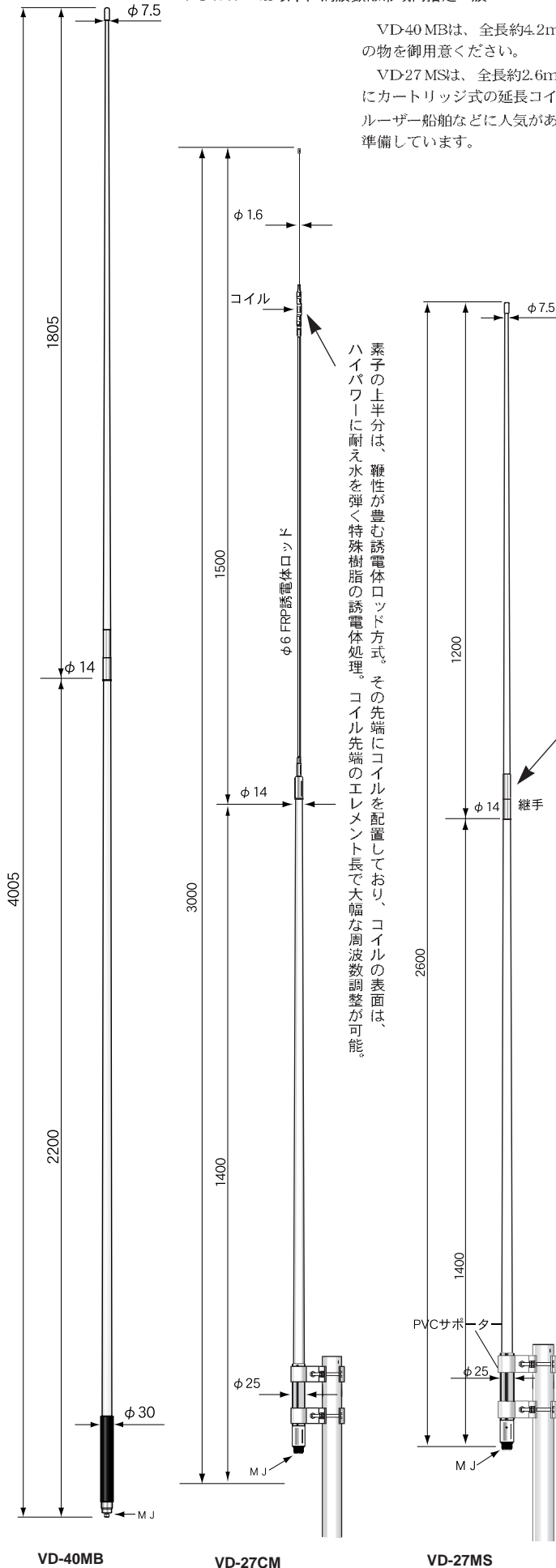
2005年2月現在

型名	周波数(MHz)	アンテナ形式	絶対利得(dBi)	最大入力(W)	全長約(m)	重量約(g)	備考
VD-40MB	38-40	電圧給電型1/2λ	2.15	50	4		M J (NJ)
VD-27MS	26.6-28	電圧給電型短縮1/2λ	-	50	2.6	530	M J
VD-27GRT	26.6-28	1/2λ GP	2.15	50	2.6	1500	M J 接栓 5C-2V 10m付
VD-27CM	26.6-28	電圧給電型短縮1/2λ	-	50	3	530	M J

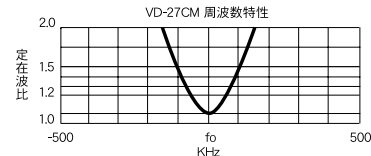
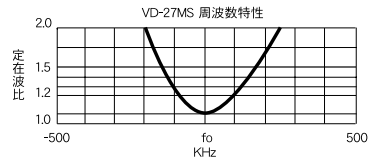
V SWR : 1.5以下、周波数は帯域内指定一波

VD-40MBは、全長約4.2mガラスファイバー2分割式の40MHz帯電圧給電型1/2λアンテナです。取付け金具は市販の物を御用意ください。

VD-27MSは、全長約2.6mの27MHz帯電圧給電型1/2λ短縮アンテナです。ガラスファイバー2分割式で、継手部分にカートリッジ式の延長コイルが仕込まれておりコイルの操作で周波数の微調整が可能です。ラジアルがないので、クルーザー船舶などに人気があります。取付け金具はアルミ製の物が付属されています。ステンレス製のSUS-25も別売で準備しています。

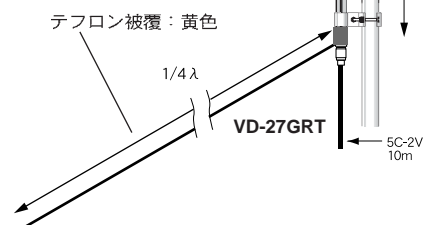


ステンレス製  
アンテナブラケット  
SUS-25



1/4 λ

VD-27GRTは、1/4λ地線付きアンテナです。漁船に一番用いられているタイプです。地線の角度で同調点を調整します。地線は耐候性に優れたテフロン被覆(黄色)。実行長が長いので帯域が広く電波伝播特性が良いのが特長です。取付け金具はアルミ製の物が付属されています。



型名	周波数(MHz)	アンテナ形式	絶対利得(dBi)	最大入力(W)	全長(約m)	重量(約g)	備考
VD-150MNR	120-170	1/2λ 電圧給電	2.15	50	1.4	400	M J (N J)
VD-150MW	120-170	1/2λ 電圧給電	2.15	35	1.4	400	M J (N J)
VD-357M2	350-360	5/8λ 2段コリニア	5	80	1.4	400	M J (N J)
VD-460M2	400-470	5/8λ 2段コリニア	5	80	1.4	400	M J (N J)
VD-800M2	800	5/8λ 2段コリニア	5	80	1	350	N J
VD-900M2	900	5/8λ 2段コリニア	5	80	1	350	N J
VD-809M2	800/900	5/8λ 2段コリニア	5	80	1	370	N J

V SWR : 1.5以下、周波数は帯域内指定一波

VD-150M-NRはVHF電圧給電型1/2λアンテナです。

VD-150MWはマルチフィーディング方式を採用しておりVD-150M-NRの帯域幅の約倍の帯域幅(±6MHz)があります。

VD-809MIIは800/900MHz帯2波共用アンテナです。どちらの帯域においても5dBiの利得があります。取付け金具はアルミ製の物が付属されています。ステンレス製のSUS-25も別売で準備しています。

### 起倒式アンテナ基台 (ステンレス)

橋の通過などでアンテナを倒す必要があれば、この起倒式基台が便利です。アンテナ取付部にφ20の穴があり、M型コネクターが通ります。

1215

適合機種：アンテナ径が25mmの物

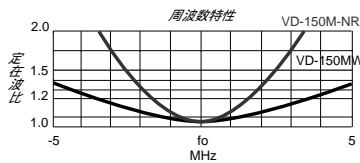
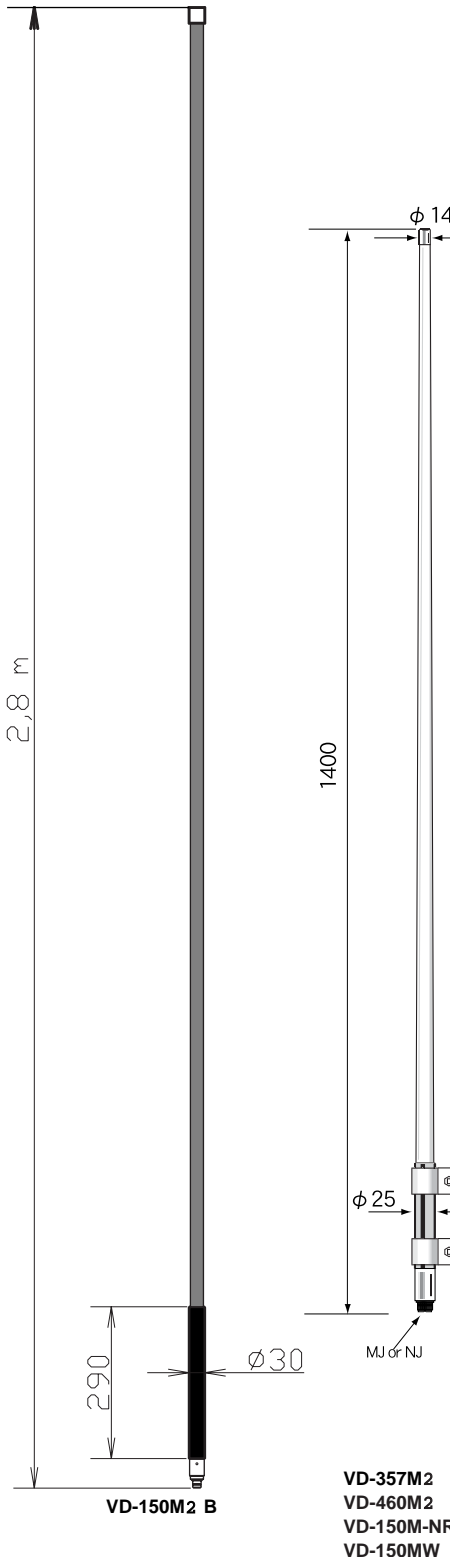


121M-2  
5D-2V 5mMP付



1212

ロラン・GPS用



### 両端接栓付同軸ケーブル

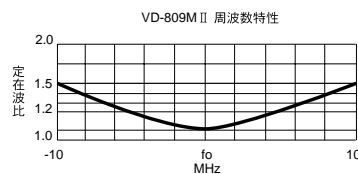
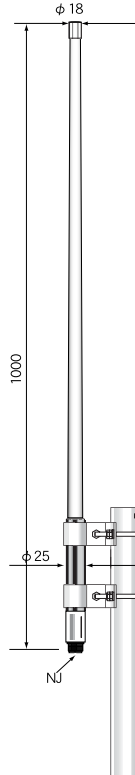


両端M型接栓付

- 5D2V3M 5D2V 3m M型 (オス・オス)
- 5D2V5M 5D2V 5m M型 (オス・オス)
- 5D2V10M 5D2V 10m M型 (オス・オス)
- 5D2V20M 5D2V 20m M型 (オス・オス)
- 5D2V30M 5D2V 30m M型 (オス・オス)

変換ケーブル

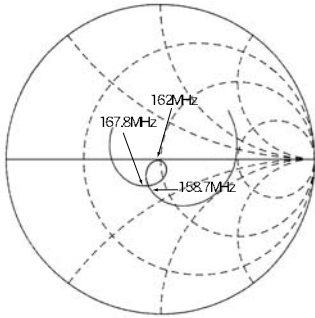
- 5D2V3NT NP-TNC型接栓付 5D2V 3m N・TNC型 (オス・オス)
- 5D2V5NT NP-TNC型接栓付 5D2V 5m N・TNC型 (オス・オス)



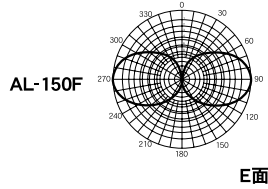
# コンパクトで使い易い

アローラインアンテナ：

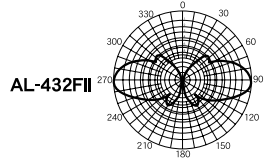
アローラインアンテナは弊社の代表的なアンテナです。1980年頃、既にアマチュア無線で高い評価を受けていたアローラインアンテナは、福岡国際マラソンの中継用アンテナとして、試験的に採用されました。その信頼性が高く評価され、各地の中継現場をはじめ、ペルー日本大使館人質事件、阪神淡路大震災などの現場でも活躍しています。



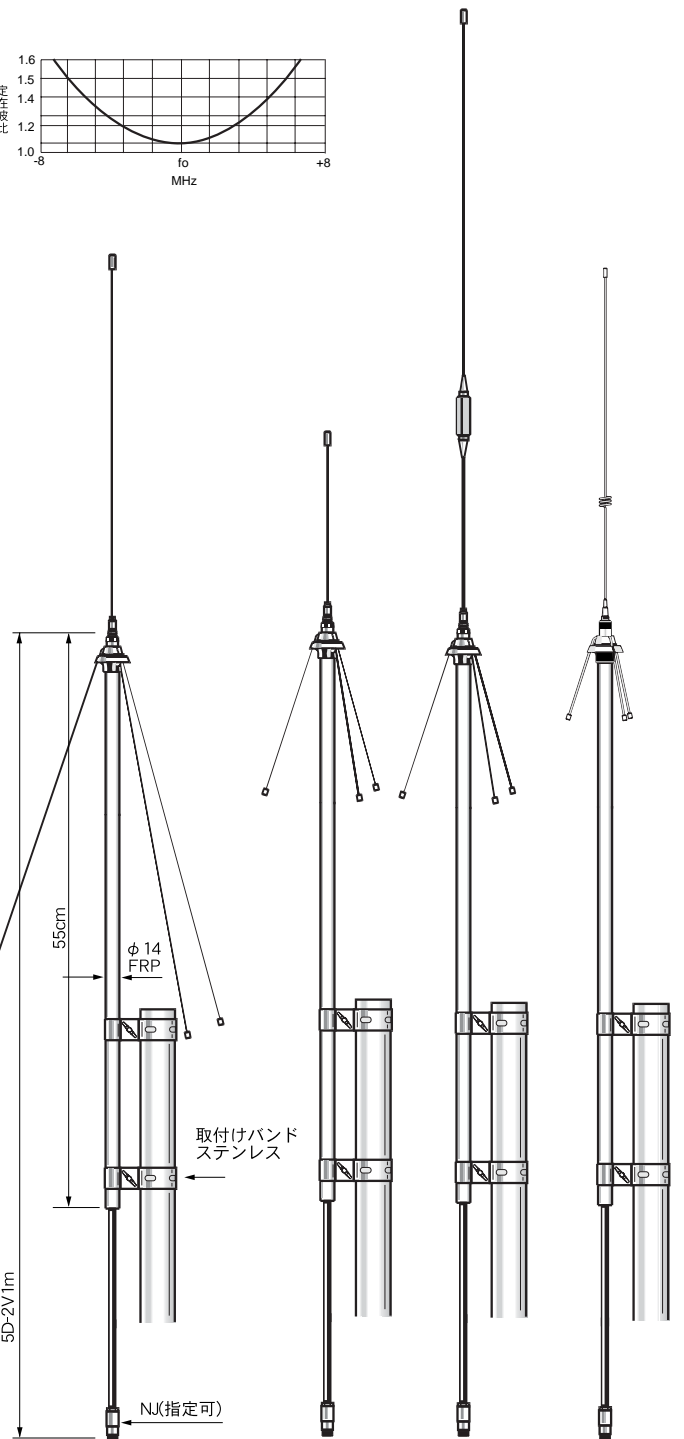
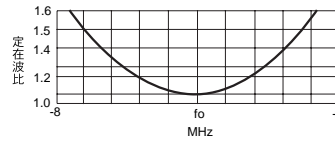
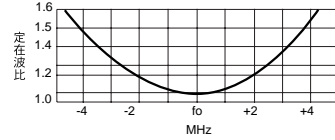
AL-150Fのスミスチャート



E面



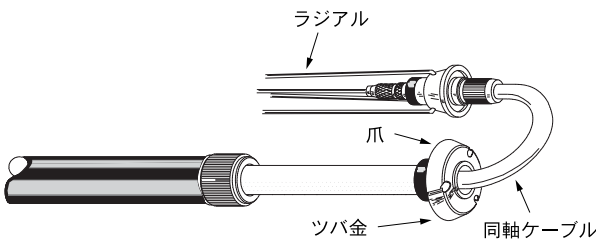
E面



AL-150F AL-460F AL-460F2 AL-800F2

アローラインは移動に強い

ラジアルは、ステンレス材。ラフな取扱いに耐えます。ケースにラジアルを束ねて収めておけば、アンテナを取出した時、そのバネ力で瞬時にラジアルが開き、アンテナセッティングが敏速にできます。ラジアルをツバ金の爪から外したら図の様になります。収納や発送が容易です。

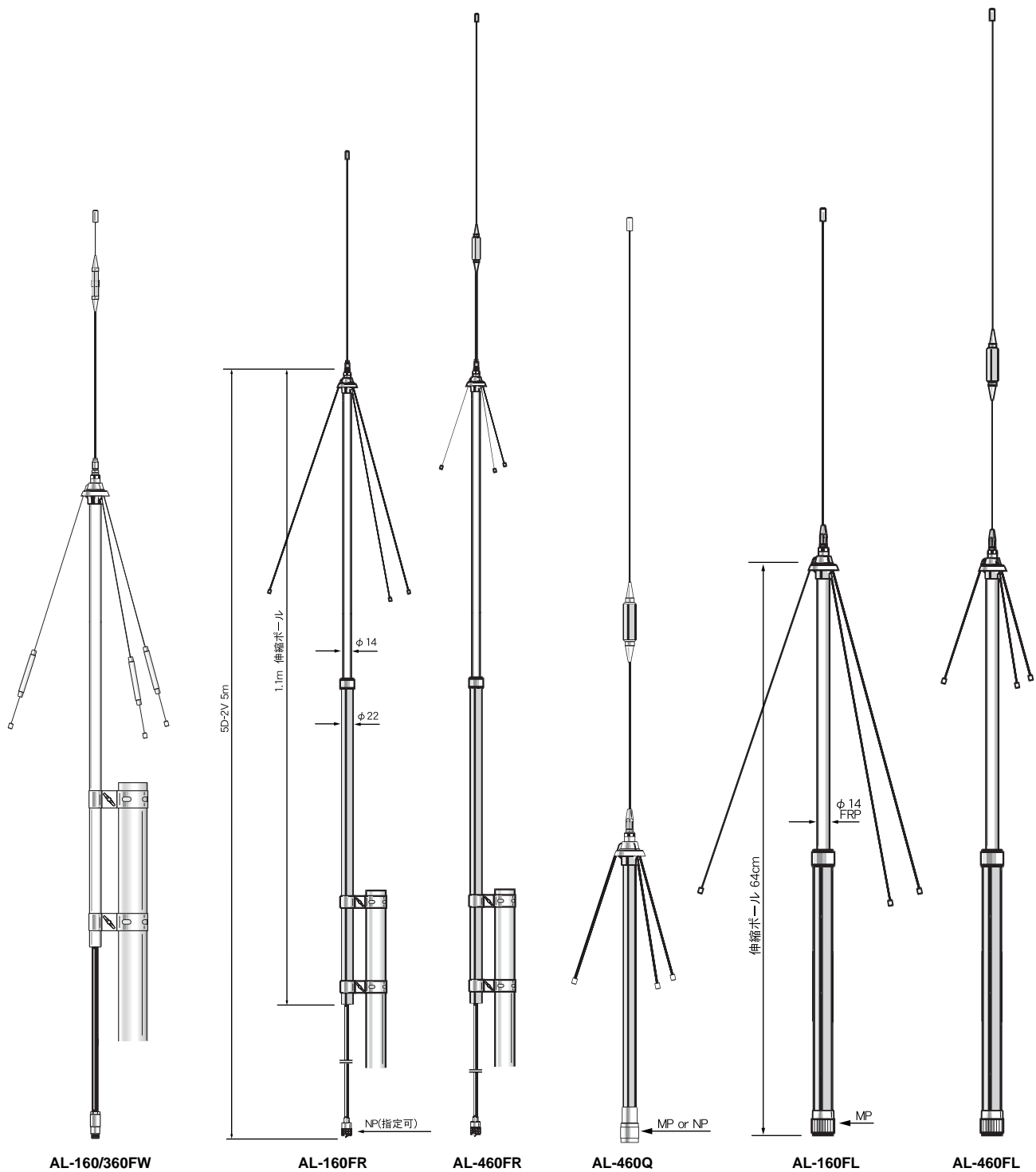


## Arrow Line Antenna

型名の最後のFは基本的なスタイル、FRは伸縮式、FLは下部に接栓がついたタイプです。アンテナを高く上げたい時、伸ばして使用します。AL-800F2 は特定ラジオマイク用アンテナとして人気のあるモデルです。FPU用アンテナとしても高い評価を受け、全国各地の民放局および映像機器メーカーからの製作依頼に応じています。AL-160/360FWIは、VHFとUHFを一本にまとめた二波共用アンテナです。このほか、27MHzから1.2GHz 内の一指定周波数に合わせた特注も対応しています。

型名	周波数(MHz)	アンテナ形式	絶対利得(dB)	最大入力(W)	全長(約m)	重量(約g)	備考
AL-150F	140-250	1/2λ	2.15	100	1.1	210	
AL-460F	300-470	1/2λ	2.15	100	0.7	130	
AL-460F2	400-470	5/8λ 2段コリニア	5	80	1.2	230	
AL-800F2	790-810	5/8λ 2段コリニア	5	80	0.7	130	
AL-160/360FW	160 / 360	1/2λ 短縮 / 1/2λ	- / 2.15	50	0.9	330	
周波数は帯域内指定一波 NJ (BNCJ・TNCJ指定可)							
AL-160FR	140-170	1/2λ	2.15	100	1.6	750	
AL-460FR	400-470	5/8λ 2段コリニア	5	80	1.8	770	
周波数は帯域内指定一波 NP (MP・BNCP・TNCP指定可)							
AL-460Q	400-470	5/8λ 2段コリニア	5	80	1	200	MP or NP
AL-160FL	140-170	1/2λ	2.15	100	1.1	380	MP
AL-460FL	400-470	5/8λ 2段コリニア	5	80	1.3	400	MP

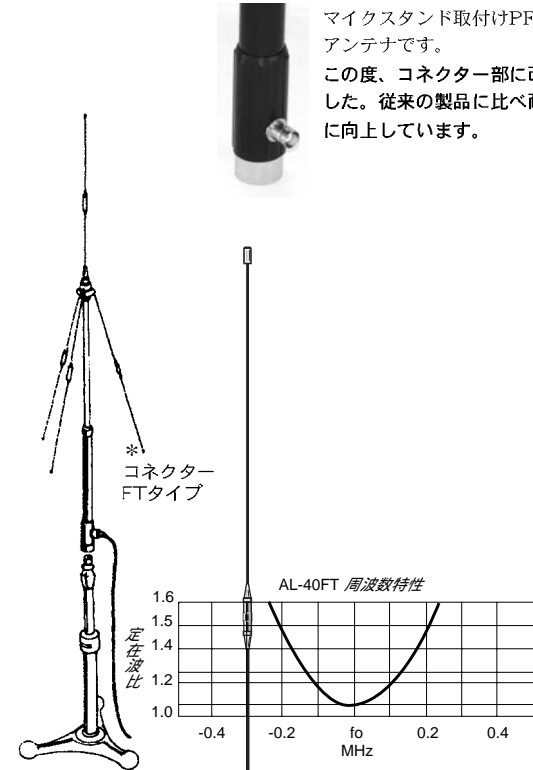
周波数は帯域内指定一波



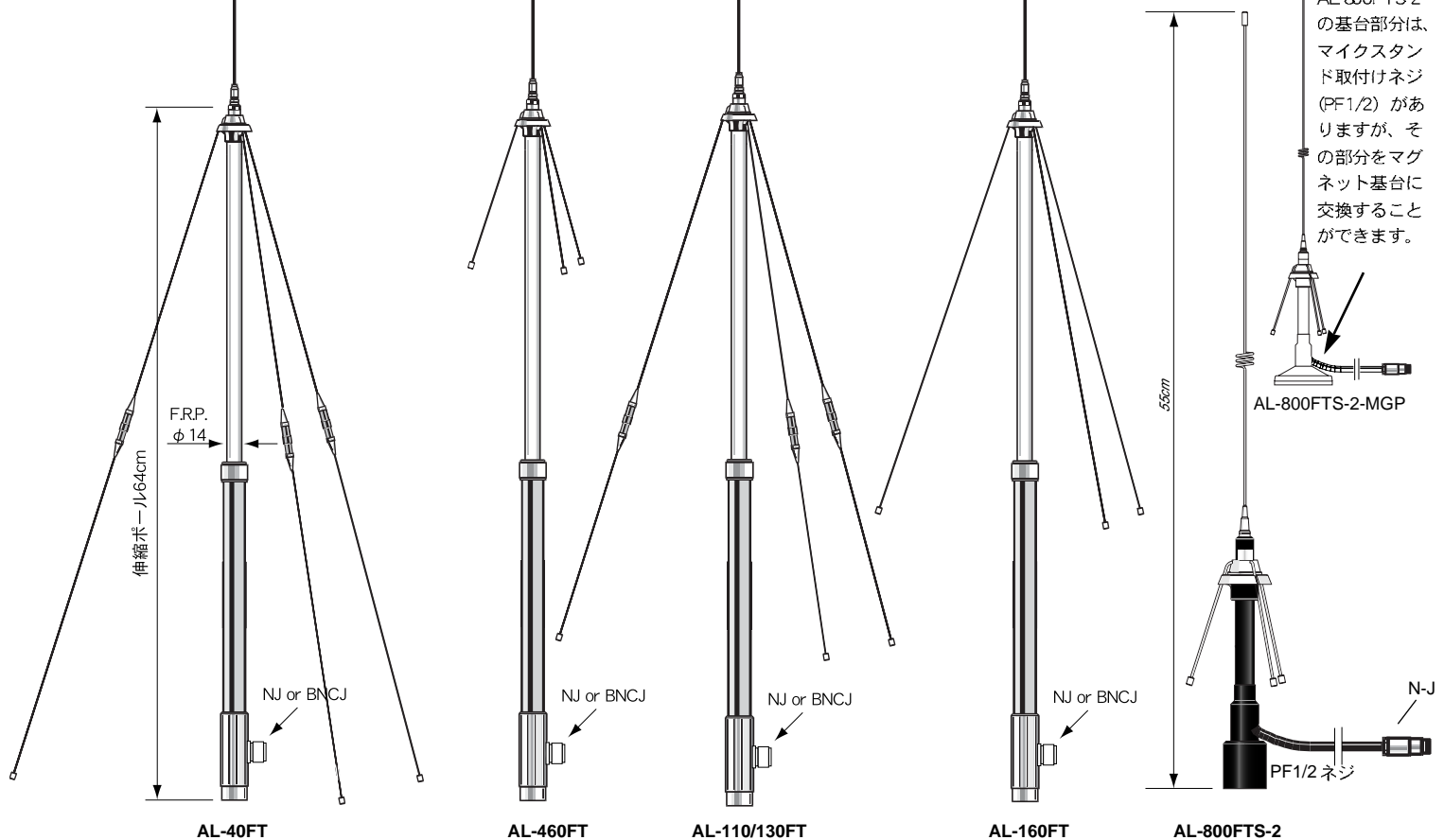
型名	周波数(MHz)	アンテナ形式	絶対利得(dB)	最大入力(W)	全長(約m)	重量(約g)	備考
AL-40FT	38-40	1/2λ短縮型	-	30	1.2	450	NJ(BNCJ)
AL-460FT	400-470	5/8λ2段コリニア	5	80	1.3	420	NJ(BNCJ)
AL-110/130FT	110/130	1/2λ短縮型	-	30	1.1	450	NJ(BNCJ)
AL-160FT	140-470	1/2λ	2.15	100	1.1	400	NJ(BNCJ)
AL-800FTS-1	790-900	1/2λ	2.15	80	0.25	280	NJ
AL-800FTS-2	790-900	5/8λ2段コリニア	5	80	0.55	280	NJ
AL-800FTS-3	790-900	5/8λ3段コリニア	7	80	0.65	280	NJ

周波数は帯域内指定一波

AL-800FTSシリーズの  
帯域幅：  
1/4λタイプ40MHz  
5/8λ2段タイプ20MHz  
5/8λ3段タイプ15MHz



高砂式マイクスタンドへの取付け例



マイクスタンド取付けPF1/2ネジ付のアンテナです。  
この度、コネクター部に改良を加えました。従来の製品に比べ耐久性が格段に向上しています。

キャリングケース

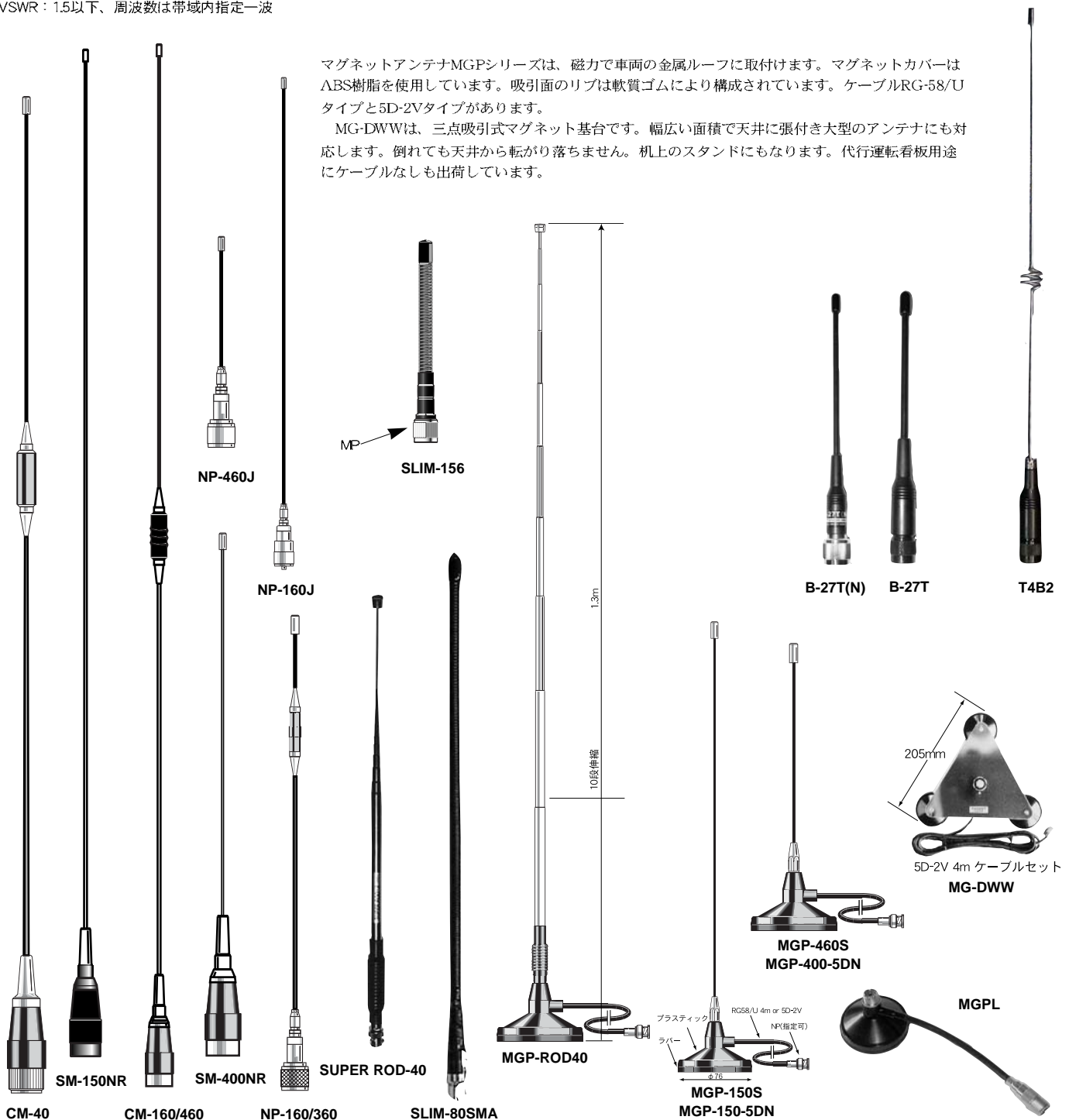


型名	周波数帯(MHz)	アンテナ形式	利得(dBi)	最大入力(W)	全長(約m)	重量(約g)	備考
CM-40	38-40	短縮型1/4λ	-	50	1	150	MP
SM-150NR	140-170	1/2λ	2.15	50	1	140	NP(or MP)
CM-160/460	160 / 460	1/2λ、5/8λ 2段コリニア	2.15/5	50	1	140	NP(or MP)
SM-400NR	330-460	1/2λ	2.15	50	0.45	110	NP(or MP)
MP-160J (MP-460J)	140-300	1/4λ	2.15	50	0.45	30	MP
NP-160J (NP-460J)	360-800	1/4λ	2.15	50	0.15	30	NP
NP-160/360	160/360	短縮型1/4λ / 1/4λ	-2.15	25	0.4	35	NP
SLIM-80SMA	70-80	短縮型1/4λ	-	5	0.2		SMAP
SUPER ROD40	38-40	短縮型1/4λ	-	5	1.2		BNC P
SLIM-156	156	1/4λヘリカルアンテナ	-	-	0.16	63	MP
MGP-ROD40	40	短縮型1/4λ	-	30	1.3	520	RG-58/u 4m NP(指定可) 伸縮ロッド
MGP-150S	140-170	1/4λ	2.15	50	0.45	470	RG-58/u 4m NP(指定可)
MGP-460S	350-470	1/4λ	2.15	50	0.2	470	RG-58/u 4m NP(指定可)
MGP-150-5DN	140-170	1/4λ	2.15	50	0.45	500	5D-2V 4m, NP(指定可)
MGP-400-5DN	350-470	1/4λ	2.15	50	0.2	500	5D-2V 4m, NP(指定可)
B-27T (B-27T(N))	800-900	1/2λ	2.15	10	0.2	40	TNCP (NP)
T4B2 (T4B2(N))	800-900	5/8λ 2段コリニア	5	10	0.4	50	TNCP (NP)

VSWR: 1.5以下、周波数は帯域内指定一波

マグネットアンテナMGPシリーズは、磁力で車両の金属ルーフに取付けます。マグネットカバーはABS樹脂を使用しています。吸引面のリブは軟質ゴムにより構成されています。ケーブルRG-58/Uタイプと5D-2Vタイプがあります。

MG-DWWは、三点吸引式マグネット基台です。幅広い面積で天井に張付き大型のアンテナにも対応します。倒れても天井から転がり落ちません。机上のスタンドにもなります。代行運転看板用途にケーブルなしも出荷しています。



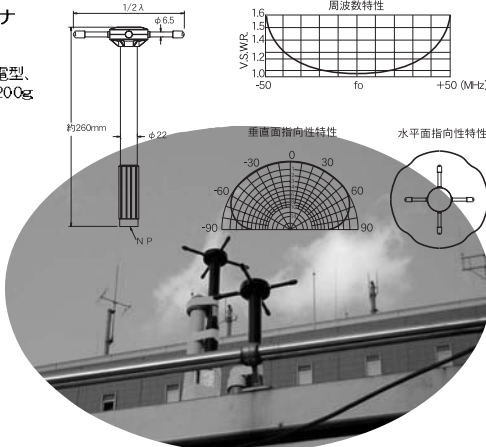


**2400MHz帯ターンスタイルアンテナ**  
**TS-2400NEW**  
 周波数：2400-2500MHz  
 形式：位相差給電型ターンスタイルアンテナ  
 偏波：右旋（左旋 指定可能）  
 VSWR:帯域内1：1.5以下  
 利得：6dBi  
 接栓：NP

超小型OFDM デジタルFFU、ワイヤレスカメラなどに適した2.4Gアンテナです。  
 韓国MBS放送局の伝送実験では、300m上空のヘリコプターとの交信を確立しました。

**800MHz帯ターンスタイルアンテナ**  
**TS-800NEW**  
 周波数：800MHz帯、形式：位相差給電型、利得：6dBi、全長：約25cm、重量：約200g、接栓：NP

TS-800NEWは、衛星用として開発された全方位、位相差給電型のアンテナ。ターンスタイルという形式。水平面より天頂90度までをフルカバーします。  
 放送中継業務においてはヘリコプターとの交信に威力を発揮します。平成13年12月30日、前橋で行われた実業団駅伝の実況中継で(株)TBSの中継車両に導入され、"たけこぶたー"の愛称で親しまれ、高い評価を得ました。



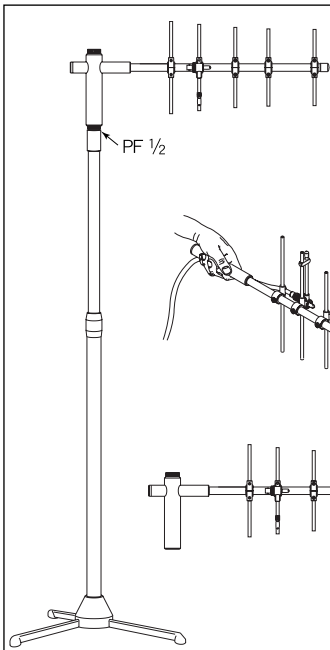
写真提供：(株)TBS

**FOMAウインドウアンテナ**  
**FOMAANT-3b ケーブル3mタイプ**  
**FOMAANT-5b ケーブル5mタイプ**  
 形式：1/2λダイポールアンテナ、利得：0dBd 同軸ケーブル：1.5D 低損失ケーブル、重量：80~100g 接栓：ARB規格コネクタ。  
 (FOMA CFカードP2402用もあります。FOMAANT-5b-P2402)

対応機種：全FOMA端末。  
 但し、SH2101Vの外部接続端子にはアンテナ端子がありませんので、外部アンテナ機能は利用できません。商品には、FOMA端末は含まれません。



**FOMA車載アンテナ**  
 型名：FOMAW21-5  
 ケーブル長：5m  
 アンテナ形式：1/2λダイポールアンテナ  
 アンテナ利得：2.15dBi  
 同軸ケーブル：1.5D 低損失ケーブル  
 接栓：ARB規格コネクタ  
 (FOMA CFカードP2402用もあります。FOMAW21-5-P2402)



マイクスタンド取付け・ハンドヘルド  
 アルミ製、軽量仕上げです。指定周波数、素子数の指定に応じます。

**5素子指向性アンテナ**  
**YG-805FT**  
 周波数帯：790~810MHz内の一波指定  
 形式：5素子、利得：10.15dBi、重量：250g  
 スタンド取付けネジ：PF1/2、エレメント直径：φ6  
 ブーム直径：φ15

**3素子指向性アンテナ**  
**YG-803FT**  
 形式：5素子、利得：7.15dBi、重量：230g  
 スタンド取付けネジ：PF1/2、エレメント直径：φ6  
 ブーム直径：φ15



**800/900MHz専用アンテナ**  
**YG-905TX 900MHz用**  
**YG-805RX 800MHz用**  
 周波数帯：800MHz/900MHz各帯域内1波、形式：5素子、利得：10.15dBi、重量：250g、エレメント直径：φ6x1、ブーム直径：φ15x1



**800/900MHz 2波共用アンテナ**  
**YG-809TRX**  
 周波数帯：800/900MHz各帯域内1波、形式：5素子、利得：10.15dBi、重量：300g、エレメント直径：φ6x1、ブーム直径：φ15x1



**PDC携帯電話変換ケーブル**  
**PDC-RFP**  
 ケーブル長：20cm  
 TNCJ接栓付き  
 PDCマスタープラグ：TNCJの、変換コネクタです。RFのみ

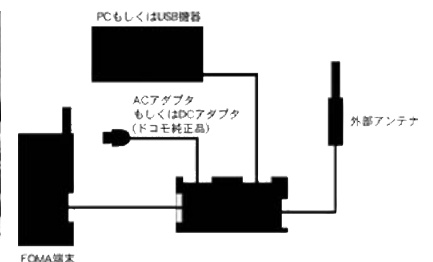
**FOMAアンテナ TNCタイプ**  
 型名：TNC-P2K  
 アンテナ形式：1/2λダイポールアンテナ  
 アンテナ利得：2.15dBi  
 接栓：TNCP

102±2  
 φ4.5  
 TNC-P  
 軟質塩ビ

**ARB-TNCPJ変換ケーブル**  
 型名：ARB-TNCPJ-20  
 ケーブル長：20cm

13  
 φ3  
 φ6

**FOMAデータ通信アダプタ**  
 型名：FOMA-ADP2  
 寸法：30x57x10mm (2.1GHz ケーブルを除く)  
 重量：30g (ケーブルを含む)  
 2.1GHz通過電力損失：1.35dB以下(ケーブルを含む)  
 対応機種：全FOMA端末 (但し、SH2101Vの外部接続端子にはアンテナ端子がありませんので、外部アンテナ機能は利用できません。P2402には接続端子がありません。  
 商品には、FOMA端末、USBケーブル、電源ケーブル、外部アンテナは含まれません。



DoCoMo DANDELONのフォーミュラ・レーシングカーに搭載されたデータ通信アダプターFOMA-ADP2は、最高時速270kmを超える極限環境下での通信実験(移動体通信網による音声・データ・映像通信)で活躍しています。